

# 消煙灰皿

火のついたタバコを捨ててもしっかり消煙

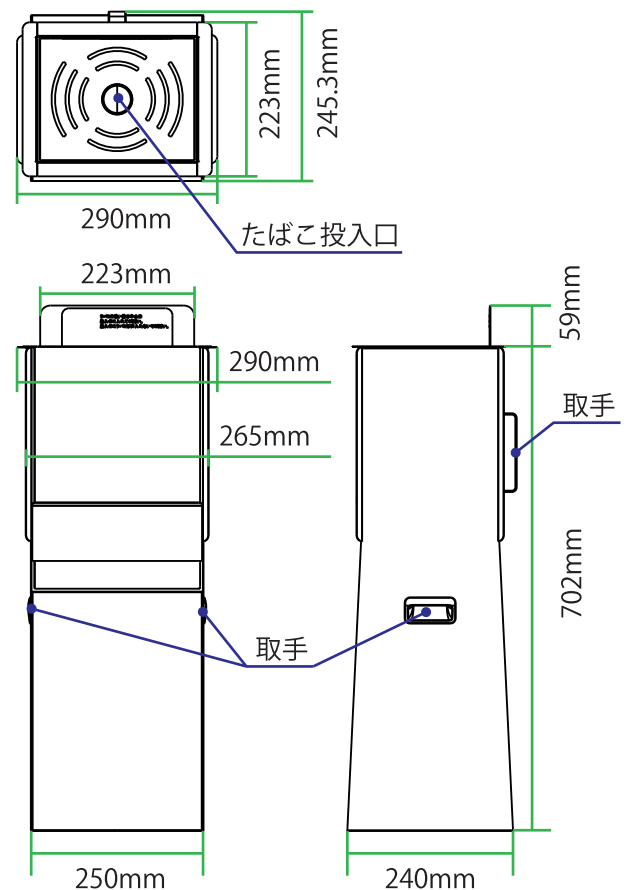
1. 蓋も無く、水も使わない消煙灰皿

2. 吸殻捨てや掃除が楽な分割型

3. 運びやすい取手付き

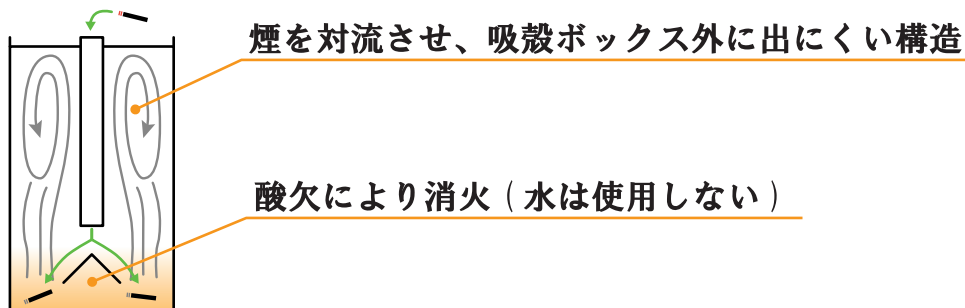


## 寸法



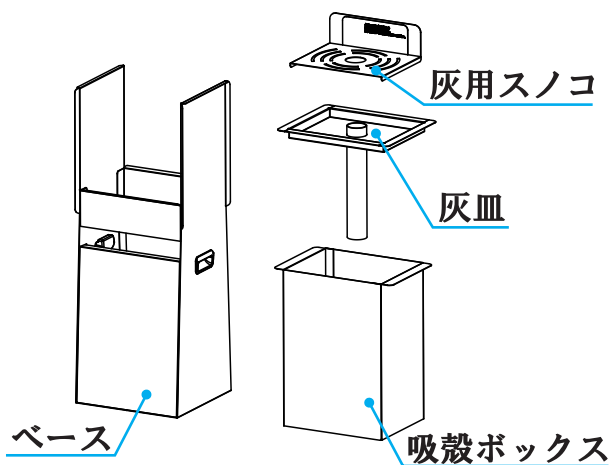
## 1. 蓋も無く、水も使わない消煙灰皿

煙が出にくい構造にすることで吸殻ボックス外に出る煙を遮断。  
煙を吸殻ボックス内に対流させて酸欠により消火。  
消火の為の水を使用しないため汚水が出ない。



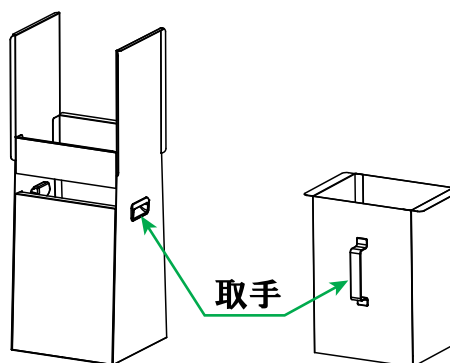
## 2. 吸殻捨てや掃除が楽な分割型

ベースと吸殻ボックス、灰皿、  
灰用スノコは分割が可能。



## 3. 運びやすい取手付き

位置移動やごみ捨てが行い易い様に、  
ベースと吸殻ボックスには取手が  
付いています。



## 喫煙スペースにお困りですか。

部屋を喫煙室にする場合や人数に応じた  
喫煙スペースを確保する場合もご相談  
ください。

設置するだけで喫煙スペースを確保できる  
ガラスブースのセットやクリーンユニット  
単体でもご対応できます。



2人用ガラスブース



クリーンユニット単体



株式会社ジー・スリー

〒537-0012 大阪市東成区大今里 1-23-13

TEL: 06-4259-2520 FAX: 06-6224-7727

<https://en-block.com>

※仕様や外観は予告なく変更する場合があります。