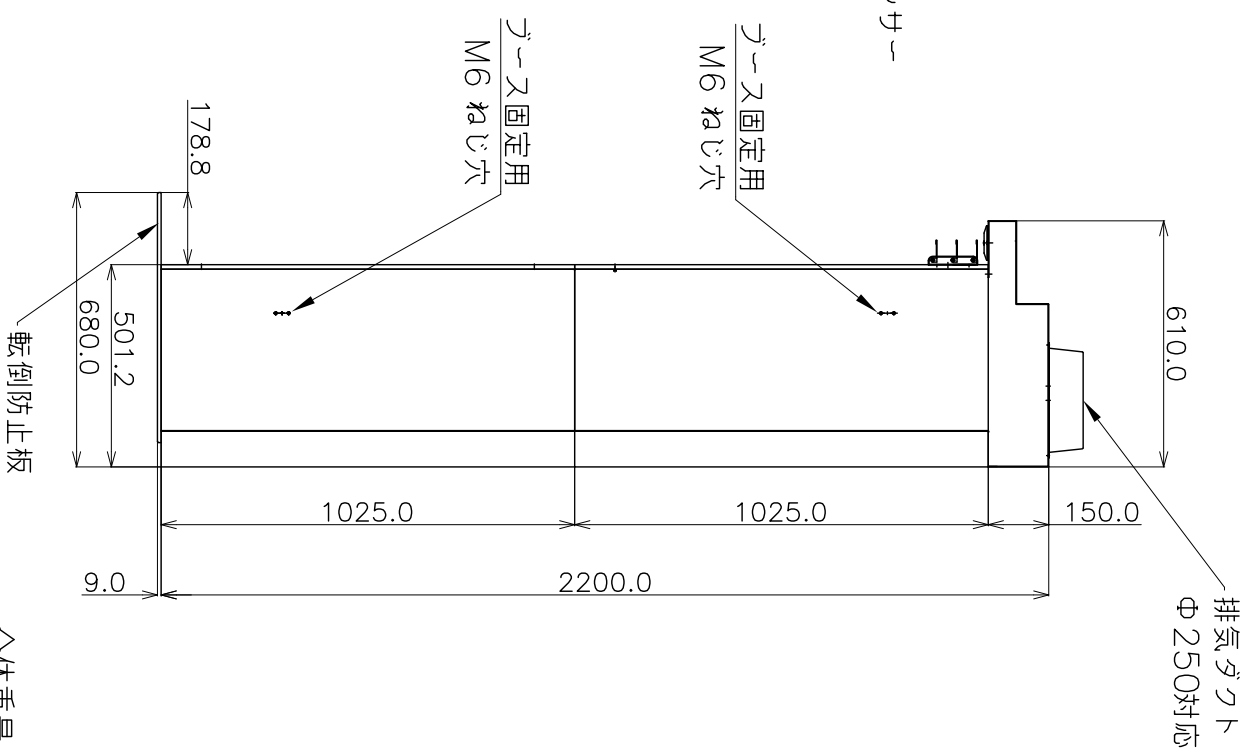
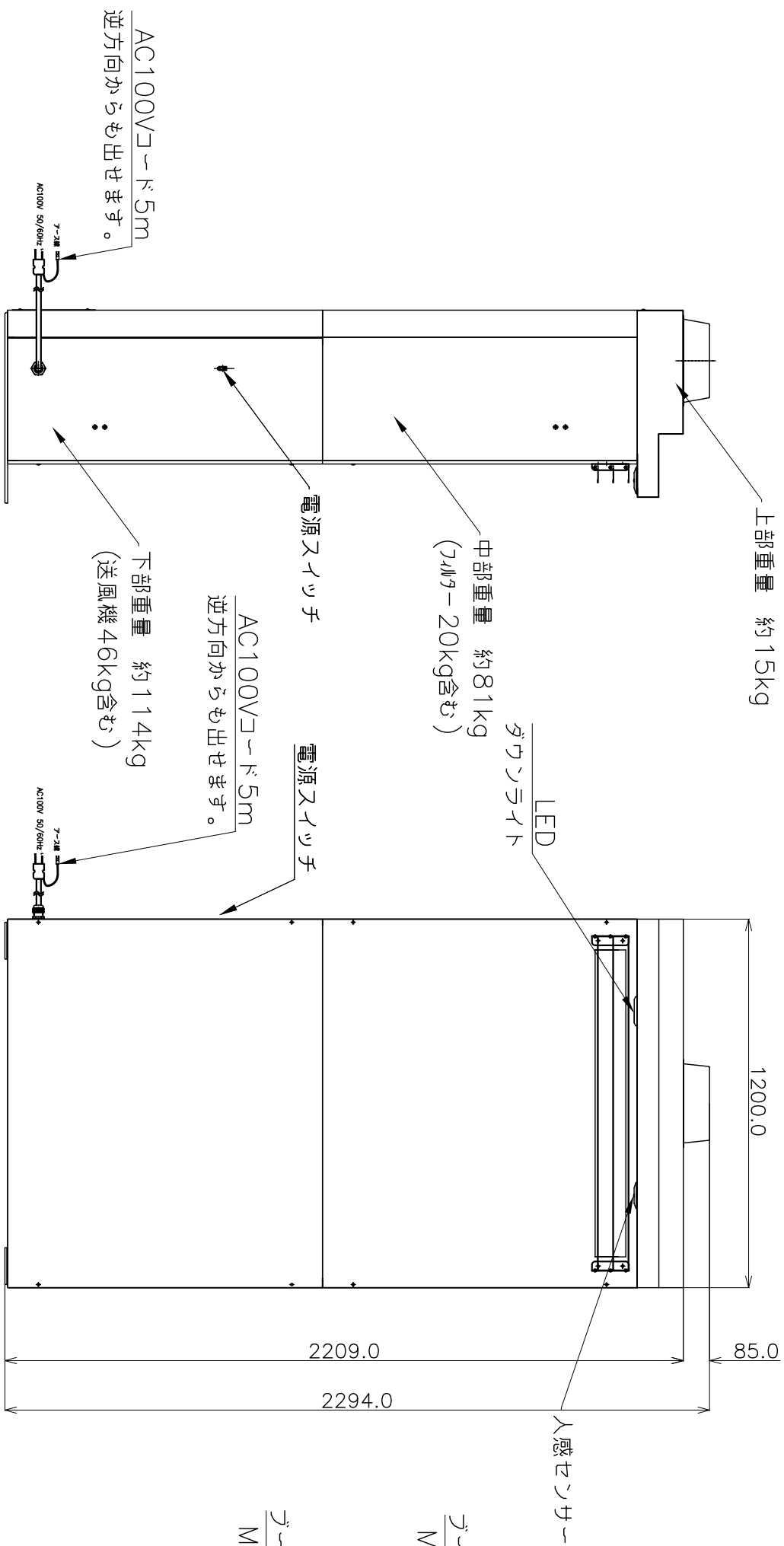
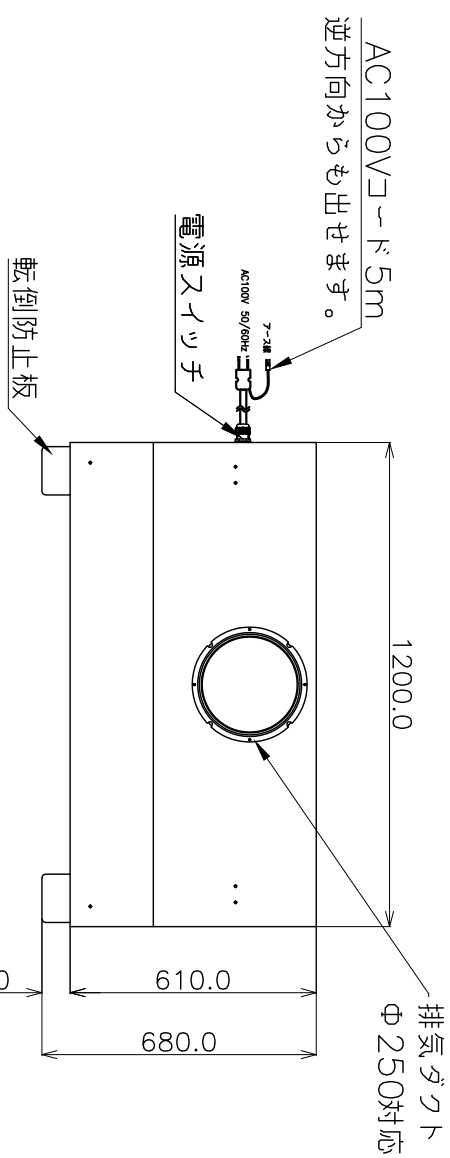


クリーンユニット本体 概観図



全体重量 約210kg

USER	REVDATE	FNAME
△		
△		
△		
△		
△		

SBU1200W 喫煙ブース 本体		材質	Material	数量	備考
一般公差	Unspecified tolerance	DATE	2020.05.25	図面名	SBU1200W 喫煙ブース 分割型 クリーンユニット本体 自立タイプ概観図
0	±0.05	SCALE	1:1	図面番号	傾倒防止板直付 SBU1200W-AA001A
6	±0.1				
30	±0.15				
120	±0.3				
170	±0.2				
400	±0.5	T.M	T.M		
400	±0.3				
角公差: Angle tolerance					
±1		製図	設計	承認	株式会社 ジー・スリー