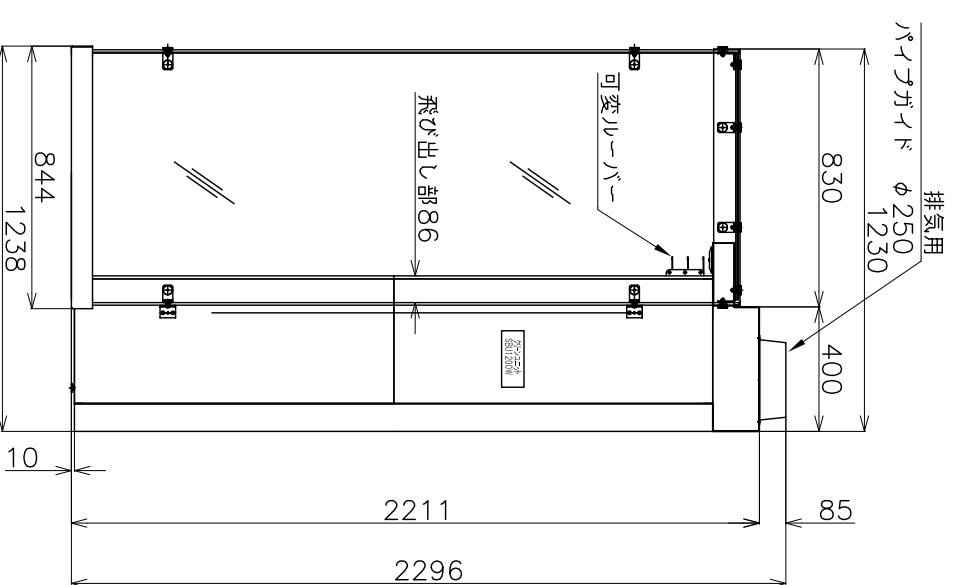
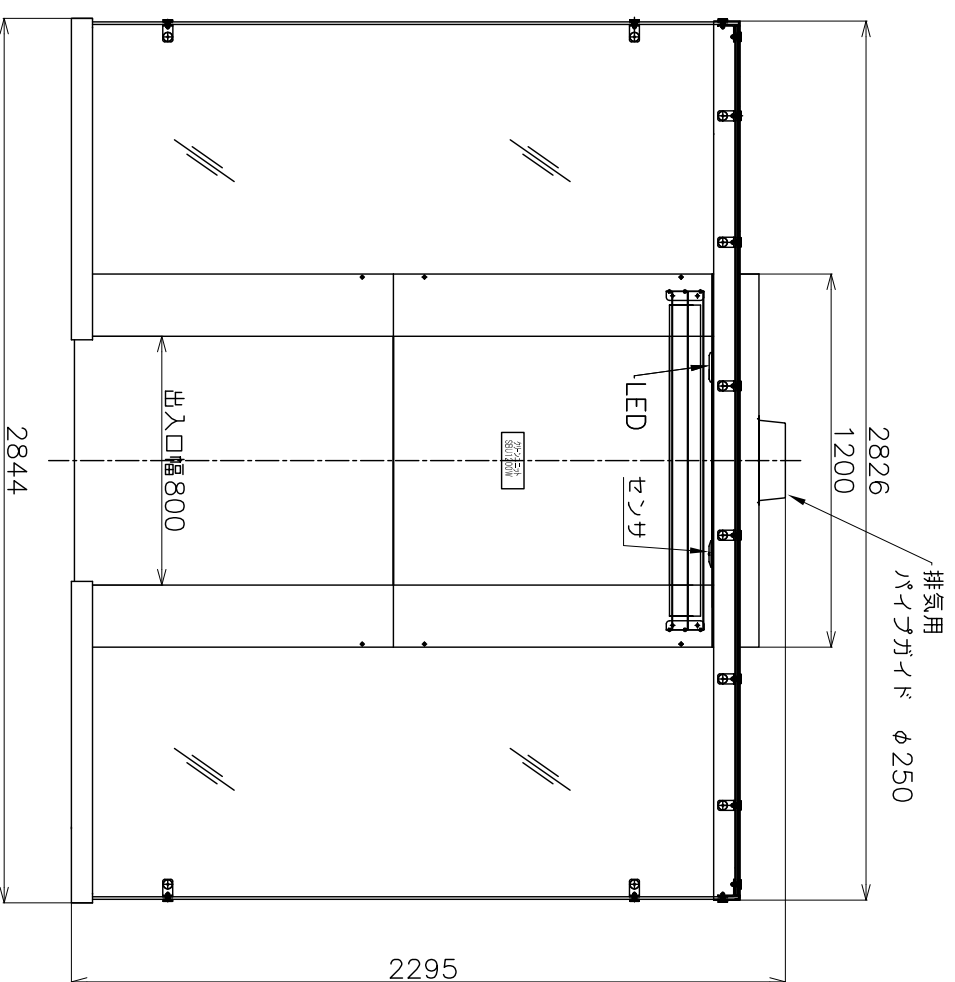
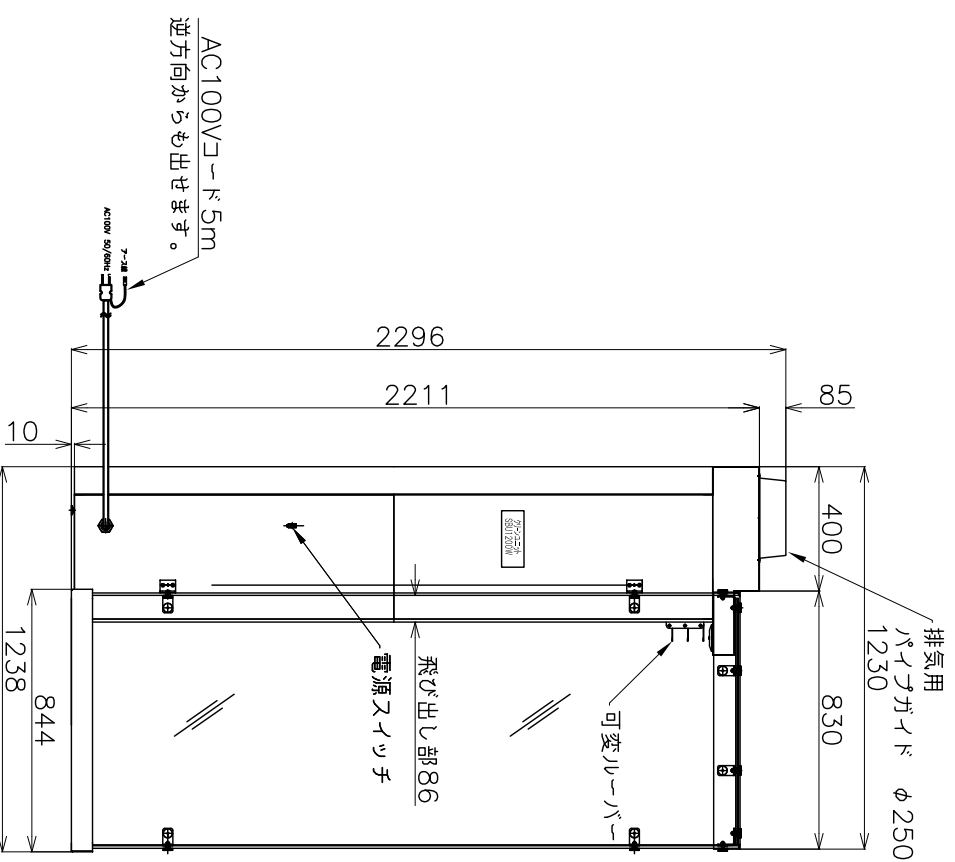
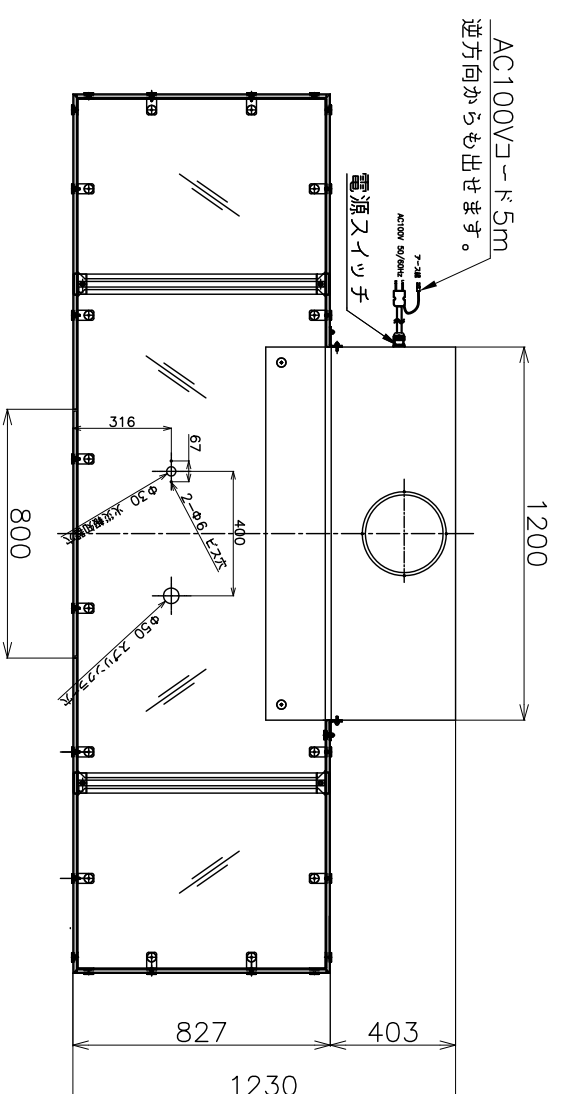


4L-Wタイプ

(4人用 ライトタイプ) グース 150kg
 Wカリユニット クリーユニット 210kg
 引戸なし 総重量 360kg
 グース内床面積 2.2㎡



SmokingRoom 右側面図

SmokingRoom正面図

SmokingRoom 左側面図

USER	
REVDATE	
FNAME	

品名	4L-Wタイプ	仕様	SRV1200P-グース
数量	1	単位	個
納入先	株式会社 サークル	納入先	
納入期		納入期	
納入場所		納入場所	
納入担当者		納入担当者	
納入日		納入日	
納入金額		納入金額	
納入消費税		納入消費税	
納入総額		納入総額	