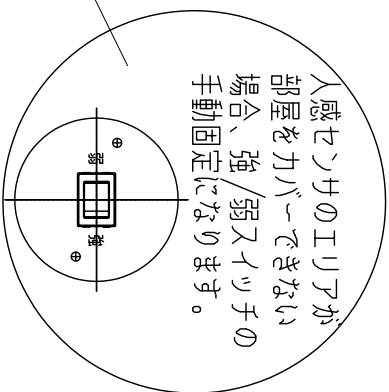
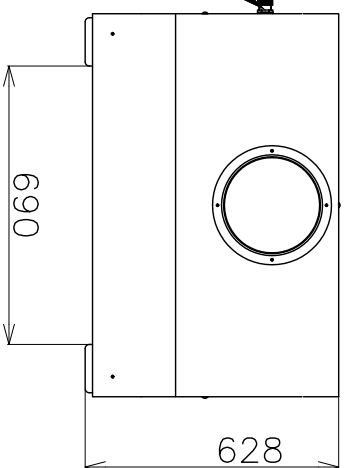
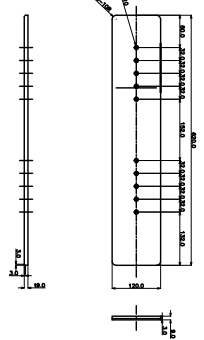
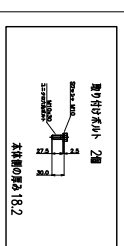


上部重量 約10kg

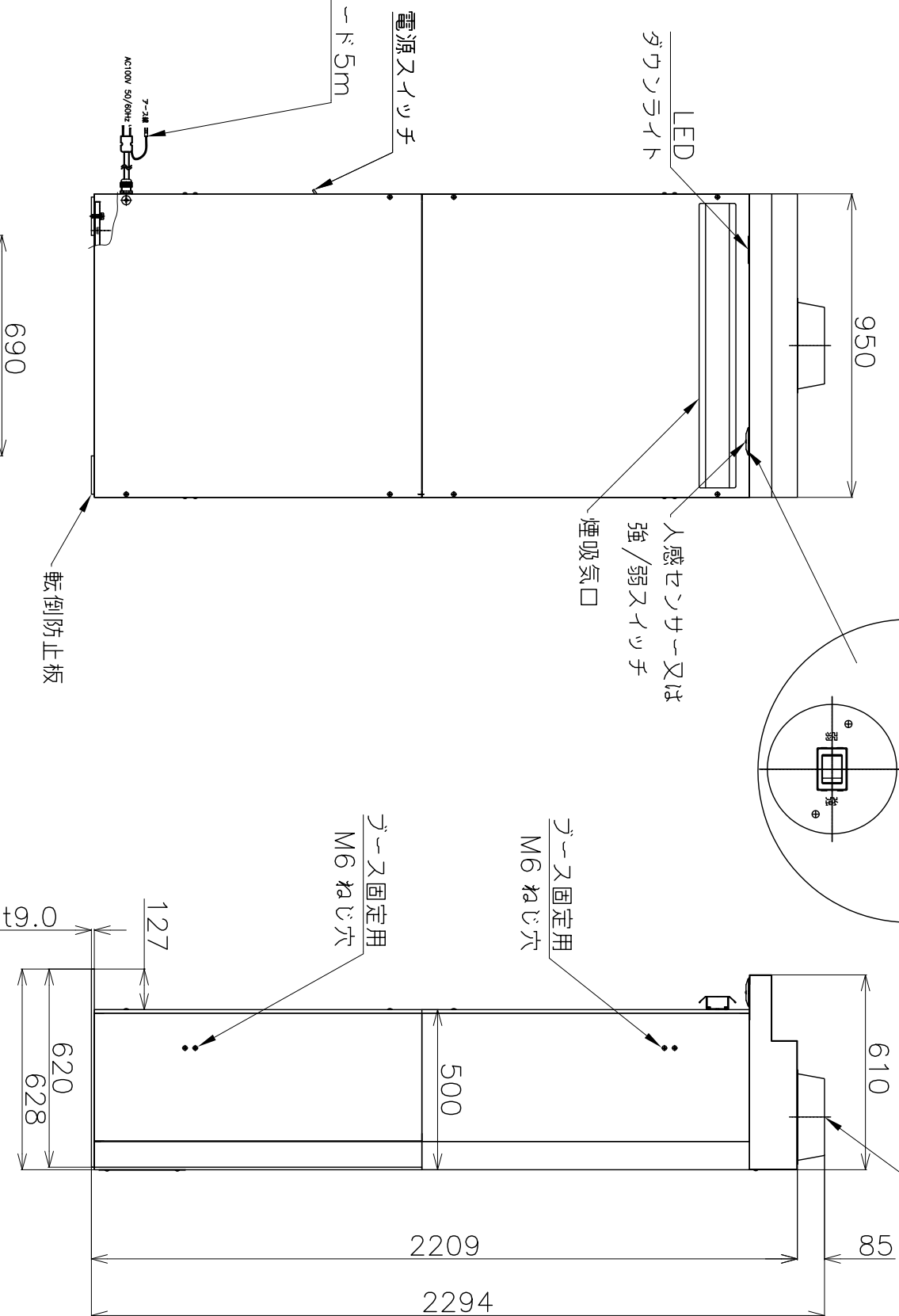
中部重量 約60kg
(フィルター20kg含む)

下部重量 約84kg
(送風機23kg含む)

転倒防止板
(使用ねじ穴で本体位置を前後可)



人感センサーのエリアが部屋をカバーできない場合、強/弱スイッチの手動固定になります。



全体重量 約154kg

USER	REVDATE	FNAME
△		
△		
△		
△		

品名	材質	数量	備考
SBU950F 喫煙ダース 本体	DATE		
一般公差 Unspecified tolerance	2018.04.17		
0	±0.05	±0.1	
6	±0.1	±0.2	
30	±0.15	±0.3	
120	±0.2	±0.5	
400	±0.3	±0.8	
角公差 Angle tolerance			
±1			
品名	数量	備考	
SBU950F 喫煙ダース 分型型			
ダース本体			
転倒防止板直付			
SBU950F-AA001B			
図面番号	図面番号		
1:1			
製図	設計	承認	
王			